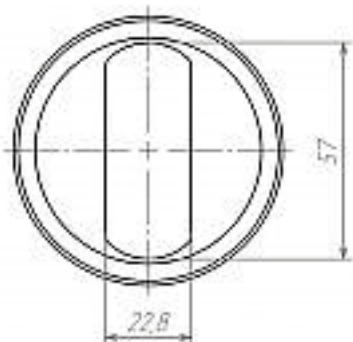
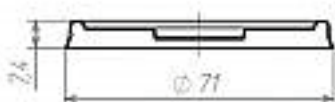
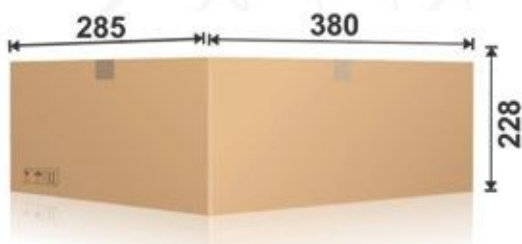


Крышка с нишей для лопатки, D68 мм

арт. КНв-68



Внешний диаметр	71 мм
Длина ниши для лопатки	57 мм
Ширина ниши для лопатки	22,8 мм
Высота крышки	7,4 мм



Основные параметры

Форма	Круглая
Материал	Полипропилен
Вес*	3,8 г
Высота	7,4 мм
Внешний диаметр	71 мм
Внутренний диаметр	68 мм

*Вес указан в сборке: крышка + ложка-лопатка + этикет

Преимущества

- ✓ Лопатка в нише не приклеивается, а закрепляется бумагой, поэтому на ней нет следов клея и посторонних привкусов;
- ✓ Возможно исполнение в различных цветовых решениях, что позволяет соблюсти общее стилевое решение упаковки;
- ✓ Выдерживает положительные и отрицательные температурные воздействия;
- ✓ Конструктивные особенности лопатки позволяют использовать ее для густых и плотных продуктов (мед, мороженое, десерты, щербеты и т.п.);
- ✓ Возможно многократное использование лопатки.

Ложка-лопатка, арт. ЛЛ-1

Материал	Полистирол
Длина	57 мм

Информация по логистике

Количество крышек в коробке	1000 шт
Вес брутто	4,2 кг

Крышка с нишей для лопатки, диаметром 68 мм разработана для пластиковых и бумажных стаканчиков под мороженое, йогурт, сгущенное молоко, творог и т.п. Сверху полипропиленовая крышка заклеивается этикеткой, которая предотвращает внешнее воздействие на лопатку. Благодаря этому лопатка не потеряется, как это часто бывает, когда лопатка комплектуется отдельно. Это поможет избежать дополнительных затрат, связанные с потерей лопатки, что делает упаковку более удобной для продажи и транспортировки.