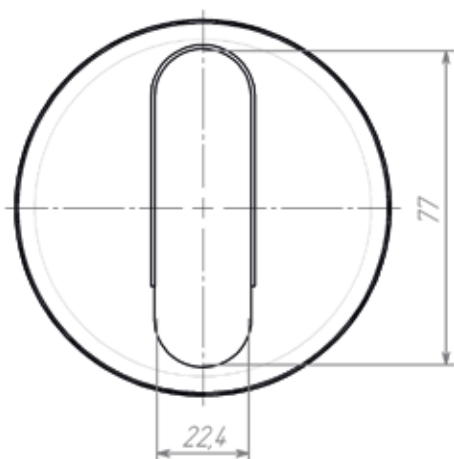
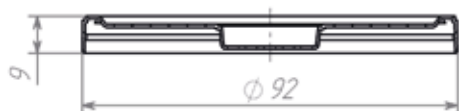


## Крышка с нишей для ложки, D90 мм

арт. КНв-90



Внешний диаметр	92 мм
Внутренний диаметр	90 мм
Длина ниши для ложки	77 мм
Ширина ниши для ложки	22,4 мм
Высота крышки	9 мм



### Основные параметры

Форма	Круглая
Материал	Морозостойкий полипропилен
Вес	6 г
Высота	9 мм
Внешний диаметр	92 мм
Внутренний диаметр	90 мм
Длина ниши для ложки	77 мм
Ширина ниши для ложки	22,4 мм

### Преимущества

- ✓ Ложка в нише не приклеивается, а закрепляется бумагой, поэтому на ней нет следов клея и посторонних привкусов;
- ✓ Широкая палитра цветовых решений позволяет соблюсти общее стилевое решение упаковки;
- ✓ Выдерживает положительные и отрицательные воздействия температуры;
- ✓ Высокая прочность, ребра жесткости и конструкция ложки позволяют использовать ее для густых и плотных продуктов (таких как мед, мороженое, десерты, щербеты и т.п.);
- ✓ Ложка подходит для многократного использования.

### Ложка «Мини», арт. Л-2

Материал	Полистирол
Длина	76 мм

### Информация по логистике

Количество крышек в коробке	360 шт
Вес брутто	2,5 кг

Крышка диаметром 90 мм (с нишей для ложки) предназначена для пластиковых и бумажных стаканчиков под мороженое, сгущенное молоко, йогурт, творог и т.п. Сверху полипропиленовая крышка заклеивается этикеткой, предотвращающей внешнее воздействие на ложку. Эта разработка делает упаковку более удобной для продажи и транспортировки - зачастую, когда ложка комплектуется отдельно, она может потеряться. Крышка с нишей для ложки исключает такие потери, а также связанные с ними дополнительные затраты.