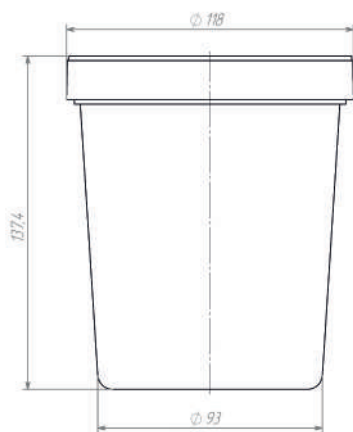
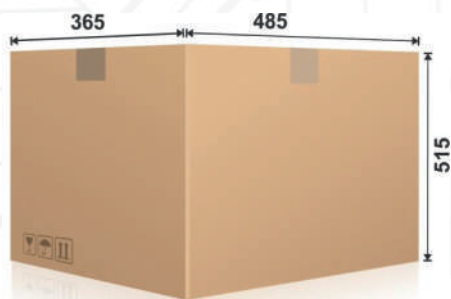


## Банка «Кварта», 1000 мл

арт. БК-1



Верхний диаметр 118 мм  
 Нижний диаметр 93 мм  
 Высота 137,4 мм



### Основные параметры

Объем	1000 мл
Материал	Морозостойкий полипропилен
Вес	33 г
Высота *	137,4 мм
Верхний диаметр *	118 мм
Нижний диаметр *	93 мм
Способ декорирования	Сухой офсет, термоперенос

\* Размеры контейнера указаны в сборке: банка + крышка

### Преимущества

- ✓ Большой объем;
- ✓ Контейнер подготовлен под запайку;
- ✓ Выдерживает глубокую заморозку;
- ✓ Окрашивание методом термопереноса и флексопечати.
- ✓ Широкая цветовая гамма упаковки.

### Крышка, арт. КН-118-1

Способ декорирования	Термоперенос и флексопечать
Внешний диаметр	118 мм
Внутренний диаметр	116 мм

### Информация по логистике

Количество банок в коробке	264 шт
Количество крышек в коробке	372 шт
Вес брутто	9,5 кг

Банка «Кварта» изготавливается по европейским стандартам качества из безопасного высокопрочного морозостойкого полипропилена и обладает максимальной прочностью и устойчивостью к внешним воздействиям. Конструкция верхнего диаметра банки позволяет использовать запайку изделия фольгой или пленкой для гарантии «контроля вскрытия». Благодаря особой конструкции крышки-нахлобучки банка при закрытии не «вздувается». Банка «Кварта» может использоваться для упаковки такой продукции, как продукты питания, косметические средства, средства химической промышленности, материалы для детского развития, средства бытовой химии и др.